

TECHNICKÉ POŽADAVKY NA UMÍSTĚNÍ VODOMĚŘŮ VE SPRÁVĚ SPOLEČNOSTI

ČEVAK a.s., Severní 8/2264, 370 10 České Budějovice

(Souvisejícím závazným předpisem jsou „Technické požadavky na vnitřní vodovod a na vodovodní přípojky“)

Vodovodní přípojka a vodoměrná sestava

- Vodoměrná sestava je umísťována do vodoměrné šachty, pokud není líc budovy odběratele shodný s hranicí pozemku odběratele nebo je-li délka přípojky větší než 20 m od napojení na vodovodní řad nebo je-li délka vodovodní přípojky od hranice pozemku větší než 10 m a pokud je trasa vodovodní přípojky lomená. Do objektů je možné vodoměrnou sestavu umístit za první obvodovou zeď.
- Vodovodní přípojka musí být vedena od místa napojení k vodoměrné sestavě v přímém směru bez ohybů a lomů (kromě svislého ohybu k místu umístění vodoměru).
- Při návrhu umístění vodovodní přípojky v rámci budování ZTV musí být zohledněna možnost přímé trasy vodovodní přípojky bez ohybů a lomů a umístění vodoměrné sestavy v objektu.

Umístění vodoměrné sestavy

- Umístění vodoměrné sestavy musí umožňovat snadný přístup pro čtení, montáž, údržbu a demontáž vodoměru.
- Umístění vodoměrné šachty ve veřejné komunikaci, na parkovišti, v garáži je možné jen s písemným souhlasem provozovatele.
- Vodoměrnou šachtu je možné umístit těsně za hranicí pozemku (oplocení).
- Při zjištění zvýšené hladiny podzemní vody je nutno šachtu zabezpečit proti vytlačení a nátoku podzemní vody do šachty.

Obecné požadavky

- Vodoměrná sestava a vodovodní přípojka musí být ochráněna proti poškození:
 - nárazem
 - nízkou teplotou – mrazem (umístění v nezámrazné hloubce – ČSN 75 5401, zateplení poklopu)
 - vysokou teplotou – vodoměrná sestava musí být doplněna zpětnou klapkou
- Vodoměrnou sestavu je nutné zabezpečit vzpěrami nebo pevnými podpěrami.
- Vodoměrné sestavy budou vybaveny vodoměrnými soupravami (držákem vodoměrné sestavy) a zpětnou klapkou.
- Filtr ve vodoměrné sestavě je požadován jen u vodoměrů větších než DN 40 včetně.
- Pro přímé potrubí před a za vodoměrem je nutné dodržet délku rovnající se nejméně šestinásobku jmenovité světlosti připojovaných hrdel nebo přírub vodoměru.

Umístění vodoměrné sestavy v objektu

- Pro umístění vodoměru v podsklepených objektech musí být splněny následující podmínky:
 - suché a větrané místo
 - potrubí nesmí být po vodoměr zakryté
 - max. 2 m od průchodu potrubí zdívem
 - 0,2 - 1,2 m od podlahy
 - 0,2 m od boční zdi
- Mělká vodoměrná šachta umístěná v objektu (pro vodoměr DN 20 a vodovodní přípojku do PE 40 včetně) musí mít vnitřní rozměry šířka 0,7 m, délka 0,95 m a hloubka 0,4 m.
- Nika pro vodoměrnou sestavu (s vodoměrem DN 20 a vodovodní přípojku do PE 40 včetně) umístěná ve zdi objektu musí mít vnitřní rozměry hloubka 0,3 m, délka 0,95 m a výška 0,4 m.
- Pro prostup zdí, podlahou, základem je nutné potrubí vodovodní přípojky umístit do chráničky (viz. Technické požadavky na vnitřní vodovod a na vodovodní přípojky).

TECHNICKÉ POŽADAVKY NA UMÍSTĚNÍ VODOMĚŘŮ VE SPRÁVĚ SPOLEČNOSTI

ČEVAK a.s., Severní 8/2264, 370 10 České Budějovice

Umístění vodoměrné sestavy ve vodoměrné šachtě

- Ve vodoměrné šachtě může být uloženo pouze vodovodní potrubí.
- Pro umístění vodoměrné šachty ve volném terénu musí být splněny následující podmínky:
 - poklop vodoměrné šachty musí být umístěn 0,1 m nad terén, okolí poklopu je nutné zpevnit
 - pokud je poklop vodoměrné šachty umístěn zároveň s terénem, musí být doplněn úchyty pro vstup/výstup do/ze šachty
 - vodoměrná šachta umístěná v extravilánu musí být označena trasírkou a zajištěna proti přetížení
- Přístup do vodoměrné šachty musí umožňovat lehký (15 kg) poklop (opatřeným madlem):
 - čtvercový poklop 0,6 x 0,6 m nebo kruhovým 0,6 m do DN 100 vodoměru
 - čtvercový poklop 0,7 m x 0,7 m do DN 150 vodoměru
 - na neveřejném prostranství poklop neuzamčený
 - na veřejném prostranství (volně přístupném pozemku) poklop uzamčený na šroub – standardní klíč používaný ve vodárenství
 - plastové poklopy doporučujeme vhodně zateplit
- Vodoměrná šachta musí být vybavena stupadly (i s úchyty) nebo žebříkem (s vhodným počtem a umístěním příček žebříku – rozteč 0,25 m).
- Vodoměrná šachta musí být vodotěsná nebo odvodněná mimo veřejnou kanalizaci.
- Případné čerpání vody z vodoměrné šachty je prováděno na náklady majitele připojené nemovitosti.
- Vnitřní rozměr vodoměrné šachty určuje typ vodoměru a složení vodoměrné sestavy.
- Hloubka vodoměrné šachty je stanovena jako nezámrazná hloubka (= hloubka vodovodního potrubí) + manipulační prostor pod vodovodním potrubím
 - manipulační prostor pod vodovodním potrubím = 0,1 m nad úrovní dna šachty pro vodovodní přípojku do DN 63 (včetně)
 - manipulační prostor pod vodovodním potrubím = 0,5 m nad úrovní dna šachty pro vodovodní přípojku nad DN 63
- Maximální výška komínu vodoměrné šachty je 0,3 m.
Minimální manipulační prostor ve vodoměrné šachtě = minimální světlá výška šachty = 1,5 m popřípadě 1,6 m.

Přípojka		Vodoměrná šachta					
Vodoměr	Materiál, profil	minimální půdorysné rozměry (délka x šířka) = vnitřní rozměry			výška = vnitřní rozměr		manipulační prostor pod vodovodním potrubím
		obdélník	Kruh	ovál	min. světlá výška (výška mezi dnem a stropem)	max. výška komínu	
DN 20	PE 32 – 40	0,95 x 0,9 m	Ø0,95m	0,95 x 0,9 m	1,5 m	0,3 m	0,1 m
DN 25	PE 40 - PE 63	1,2 x 0,9 m	Ø 1,2 m	1,2 m x 0,9 m	1,5 m	0,3 m	0,1 m
DN 30	PE 40 - PE 63	1,2 x 0,9 m	Ø 1,2 m	1,2 m x 0,9 m	1,5 m	0,3 m	0,1 m
DN 40	PE 63	1,5 x 1,0 m	Ø 1,5 m	1,5 x 1,0 m	1,5 m	0,3 m	0,1 m
DN 40	PE 90 (TH 80)	délka dle vodoměrné sestavy x šířka 1,0 m			1,6 m	0,3 m	0,5 m
DN 50	PE 90 (TH 80) PE 110 (TH 100)	délka dle vodoměrné sestavy x šířka 1,2 m			1,6 m	0,3 m	0,5 m
DN 80	PE 110 (TH 100) PE 160 (TH 150)	délka dle vodoměrné sestavy x šířka 1,2 m			1,6 m	0,3 m	0,5 m

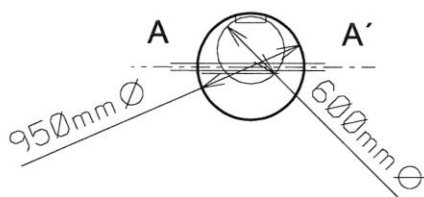
TECHNICKÉ POŽADAVKY NA UMÍSTĚNÍ VODOMĚŘŮ VE SPRÁVĚ SPOLEČNOSTI

ČEVAK a.s., Severní 8/2264, 370 10 České Budějovice

VODOMĚRNÁ ŠACHTA

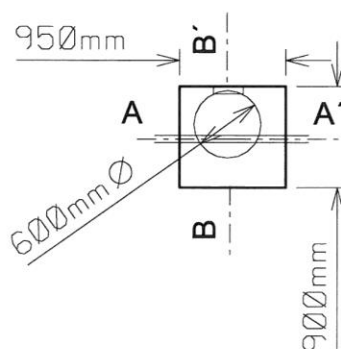
minimální vnitřní světlé rozměry pro osazení vodoměrů Qn 2,5

PŮDORYS 1

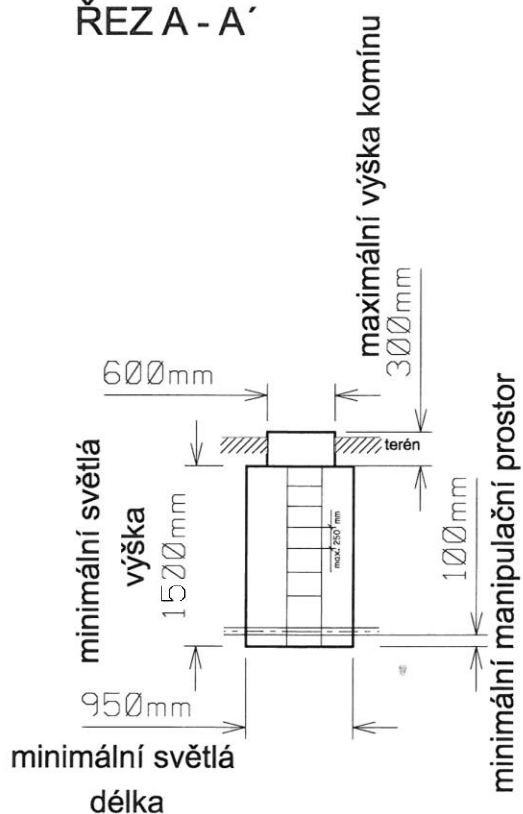


NEBO

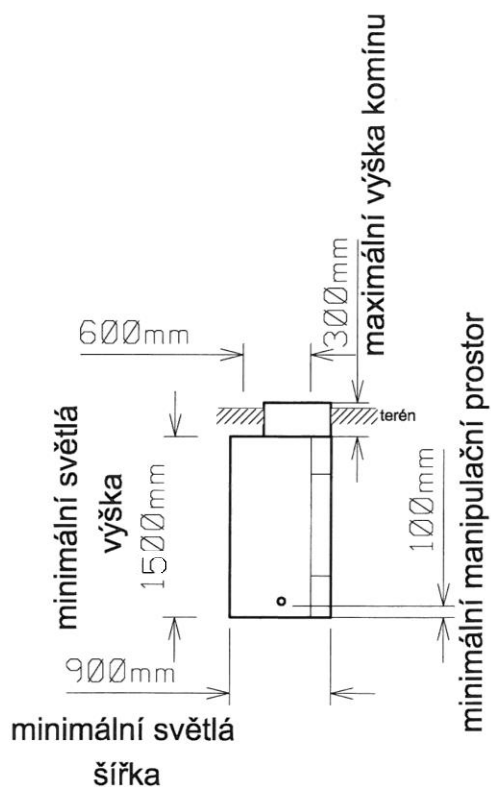
PŮDORYS 2



ŘEZ A - A'



ŘEZ B - B'



TECHNICKÉ POŽADAVKY NA UMÍSTĚNÍ VODOMĚŘŮ VE SPRÁVĚ SPOLEČNOSTI

ČEVAK a.s., Severní 8/2264, 370 10 České Budějovice

Vodoměrné šachty podzemní do omezených prostorů

- Umístění vodoměrné šachty menších rozměrů je možné pouze ve výjimečných případech z důvodu prostorových a v lokalitě bez spodní vody.
- Použití malé vodoměrné šachty bude předcházet povolení vedoucím provozu v dané lokalitě.
- Vodoměrné šachty musí umožnit instalaci pouze jednoho vodoměru DN 20 s uzávěrem před i za vodoměrem pomocí sedlových ventilů, za vodoměrem s odvodušňovacím ventilem a zpětnou klapkou.

Stanovení velikosti vodoměru

- Provozovateli je nutné doložit výpočty dle ČSN 75 5455 (Výpočet vnitřních vodovodů) a dle ČSN 730873 (Požární bezpečnost staveb – zásobování požární vodou) - tj. vyčíslení maximálního okamžitého průtoku v l/s pro běžnou potřebu a pro požární vodu. Tyto výpočty jsou nutné pro stanovení velikosti fakturačního vodoměru.

Požadované typy vodoměrů společností ČEVAK a.s.

SENSUS 420; 420PC; ELSTER M100				
Jmenovitá velikost vodoměru	DN	20	25 ; 30	40
Připojovací závity na vodoměru	palec	1"	5/4"	2"
Jmenovitý – trvalý průtok Q ₃	m ³ /h	4	10	16
	l/s	1,11	2,78	4,44
Maximální - přetěžovací průtok Q ₄	m ³ /h	5	12,5	20
	l/s	1,39	3,47	5,56

Jmenovitá světlost	mm	50	65	80	100	125	150
DIEHL WESAN WS-MFD (G)							
Trvalý průtok Q ₃ – dle schválení MID	m ³ /h	25	40	63	100	-	250
	l/s	6,94	11,11	17,5	27,78	-	69,44
Přetěžovací průtok Q ₄ - dle schválení MID	m ³ /h	31,25	50	78,75	125	-	312,5
	l/s	8,68	13,89	21,88	34,72	-	86,80
DIEHL WESAN WP-MFD (G)							
Trvalý průtok Q ₃ – dle schválení MID	m ³ /h	40	63	100	160	160	250
	l/s	11,11	17,5	27,78	44,44	44,44	69,44
Maximální průtok dle výrobce - krátkodobě	m ³ /h	90	120	200	300	350	350
(max. 10 min. za 24h)	l/s	25,00	33,33	55,56	83,33	97,22	97,22
SENSUS MeiStream R100							
Trvalý průtok Q ₃ – dle schválení MID	m ³ /h	40	63	100	160	160	400
	l/s	11,11	17,5	27,78	44,44	44,44	111,1
Maximální průtok dle výrobce - krátkodobě	m ³ /h	90	120	200	300	350	600
(max. 10 min. za 24h)	l/s	25,00	33,33	55,56	83,33	97,22	166,7

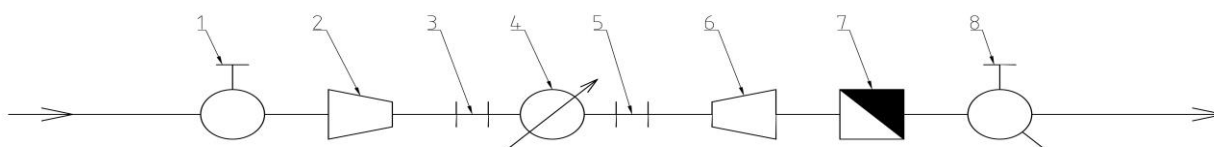
TECHNICKÉ POŽADAVKY NA UMÍSTĚNÍ VODOMĚŘŮ VE SPRÁVĚ SPOLEČNOSTI

ČEVAK a.s., Severní 8/2264, 370 10 České Budějovice

KOMBINACE – Sdružený vodoměr					
Jmenovitá světlost	mm	50	80	100	150
Trvalý průtok malého vodoměru Q ₃	m ³ /h	4	4	4	16
	l/s	1,11	1,11	1,11	4,44
DIEHL WESAN WPV-MFD (G)					
Trvalý průtok Q ₃ – dle schválení MID	m ³ /h	25	63	100	160
	l/s	6,94	17,5	27,78	44,44
Maximální průtok dle výrobce - krátkodobě (max. 10 min. za 24h)	m ³ /h	90	200	300	350
	l/s	25	55,56	83,33	97,22

Poznámka: napojovací vodovodní potrubí je zpravidla o jeden řád větší než osazovaný vodoměr

Vodoměrná sestava závitových (domovních) vodoměrů



- | | |
|------------------------|-----------------------------|
| 1. Sedlový ventil | 5. Šroubení k vodoměru |
| 2. Redukce | 6. Redukce |
| 3. Šroubení k vodoměru | 7. Zpětná klapka |
| 4. Vodoměr | 8. Sedlový ventil s výpustí |

Stavební délka vodoměrů:

- pro vodoměr DN 20 = Q3 4 m³/hod – 165/190 mm
- pro vodoměr DN 25 = Q3 10 m³/hod – 260 mm
- pro vodoměr DN 20 = Q3 16 m³/hod – 300 mm

Šroubení k vodoměru:

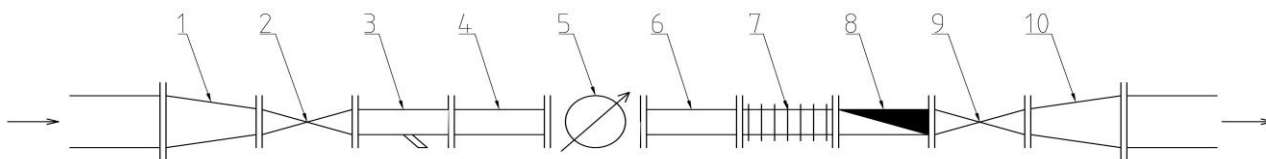
- pro vodoměr DN 20 = Q3 4 m³/hod – ¾"/1"
- pro vodoměr DN 25 = Q3 10 m³/hod – 1"/5/4"
- pro vodoměr DN 20 = Q3 16 m³/hod – 6/4"/2"

Vodoměr musí být osazen ve vodorovné poloze!

TECHNICKÉ POŽADAVKY NA UMÍSTĚNÍ VODOMĚŘŮ VE SPRÁVĚ SPOLEČNOSTI

ČEVAK a.s., Severní 8/2264, 370 10 České Budějovice

Vodoměrná sestava pro přírubové (průmyslové) vodoměry



Vodoměrná sestava	DN 50	DN 80	DN 100	DN 150
1 a 10 FFR	ANO	ANO	ANO	ANO
2 a 9 Šoupě	DN 50	DN 80	DN 100	DN 150
3 Filtr	ANO	ANO	ANO	ANO
4 a 6 TP mm	200	300	300	500
5 Vodoměr dle typu	200 - 300	225 - 300	250 - 360	300 - 500
5 Sdružený vodoměr	270	300	360	500 ± 15
7 Montážní vložka	ANO	ANO	ANO	ANO
8 Zpětná klapka	ANO	ANO	ANO	ANO

Vodoměrná sestava umístěna v šachtě:

- šířka šachty DN 50 – DN 100 = 1200 mm, DN 150 = 1400 mm.
- délka šachty se odvozuje od skladby použitých armatur.
- vstupní otvor vodoměrné šachty do DN 100 – 600x600mm, od DN 150 700x700mm.
- šachtu nutno vybavit stupadly nebo žebříkem.
- šachtu zabezpečit proti vnikání vody, případně ji odvodnit.
- potrubí ve stěně šachty vést chráničkou
- vodoměrná sestava musí být min. 400 mm nad dnem šachty
- vodoměrnou sestavu zabezpečit vzpěrami (ne pod vodoměrem).